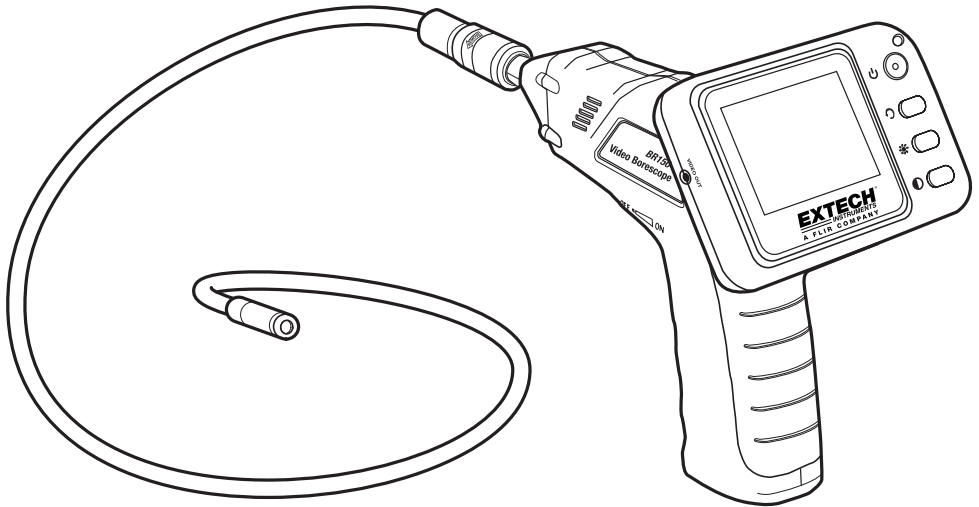


**EXTECH**<sup>®</sup>  
**INSTRUMENTS**

# Endoscope vidéo

Modèle BR150



## ***Introduction***

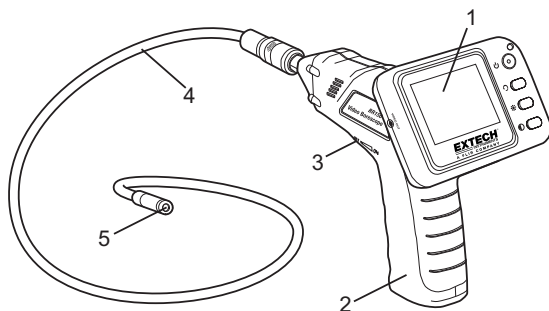
---

Toutes nos félicitations pour votre acquisition de cet endoscope vidéo Extech BR150. Cet appareil a été conçu en vue de servir comme appareil d'inspection. Il peut être utilisé pour inspecter des endroits difficiles d'accès, puis fournir des vidéos et des images en temps réel. Les applications habituelles de cet appareil englobent les inspections HVAC (chauffage, ventilation et air conditionné), l'inspection auto, les chemins de câbles, ainsi que les inspections de voiture/bateau/aéronef. Cet appareil est livré entièrement testé et, sous réserve d'une utilisation adéquate, vous pourrez l'utiliser pendant de nombreuses années, en toute fiabilité.

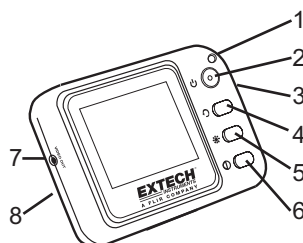
## Description

---

- 1 Ecran
- 2 Poignée/Compartiment à piles
- 3 Interrupteur On/Off/Gradateur de lumière
- 4 Tube flexible
- 5 Tête de caméra et lampes LED



- 1 Témoin d'alimentation
- 2 Activation/désactivation de l'écran
- 3 Interrupteur On/Off (sur le côté)
- 4 Orientation des images
- 5 Luminosité
- 6 Contraste
- 7 Sortie vidéo
- 8 Connecteur de la poignée (à l'arrière)



## Sécurité

---

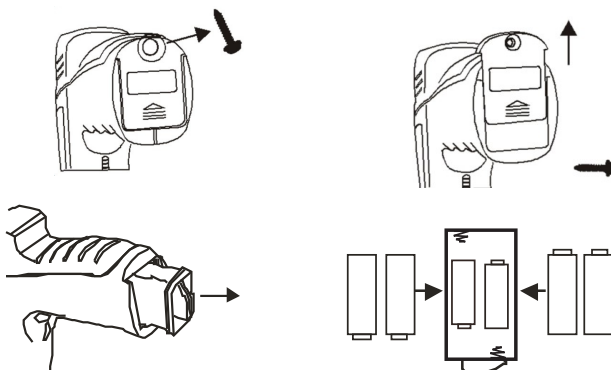
- *N'exposez pas cet appareil à l'humidité.*
- *Eteignez l'appareil lorsque vous ne l'utilisez pas.*
- *Retirez les piles avant de procéder au nettoyage l'appareil.*
- *Remplacez toutes les piles à la fois.*

## Installation

Installez les piles dans le corps de l'appareil, chargez la pile du moniteur, connectez la caméra et le tube flexible au corps, puis installez tout accessoire, selon vos besoins.

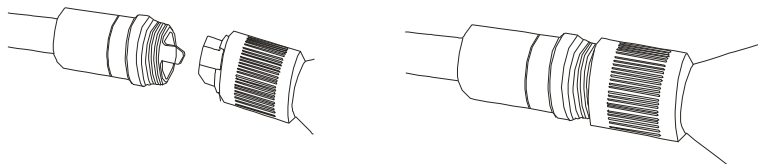
### Installation des piles

1. Retirez la vis et le couvercle sur la base de la poignée.
2. Faites coulisser le compartiment à piles vers l'extérieur.
3. Remplacez les quatre piles AA en respectant la polarité.
4. Remettez en place le compartiment à piles, le couvercle et la vis.



### Connexion de la caméra et du tube flexible

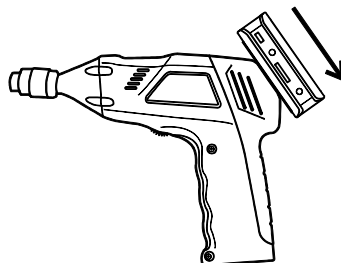
Connectez le tube de la caméra au corps de l'appareil ; assurez-vous que les deux repères sont correctement alignés. Une fois alignés, serrez le bouton moleté afin de sécuriser le raccordement.



**Avertissement.** Toute torsion du tube flexible à un rayon étroit ou à un angle aigu entraînera des dommages ou pertes de fonctionnalités du tube flexible.

## Montage du moniteur sur le corps de l'appareil

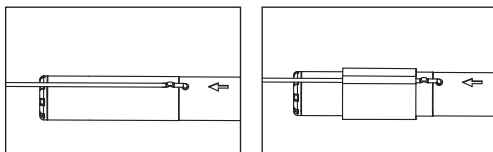
Insérez le connecteur situé sur la poignée dans l'ouverture du connecteur situé sur le moniteur, puis faites coulisser le moniteur vers le bas jusqu'à ce qu'il soit fermement fixé.



## Installation des accessoires

Les accessoires fournis (miroir, crochet et aimant) se fixent tous identiquement sur la caméra. Reportez-vous aux schémas ci-dessous :

1. Alignez l'accessoire comme l'illustre le schéma.
2. Passez le fermoir de la sangle autour de la tête, puis verrouillez-le en position.



## Sortie vidéo

Insérez le câble vidéo dans la prise VIDEO OUT située sur le moniteur. Insérez l'autre extrémité du câble dans la prise VIDEO IN d'une TV ou d'un autre moniteur. L'écran LCD produira une image vidéo de haute qualité.

Tous les utilisateurs de l'UE sont juridiquement liés par l'Ordonnance sur les piles à retourner les piles usagées aux points de collecte de la communauté ou quand les batteries / accumulateurs sont vendus.

Élimination dans les ordures ménagères ou des déchets est interdite.

Élimination: Suivez les stipulations légales en ce qui concerne la disposition de l'appareil à la fin de son cycle de vie



Autres rappels sécurité pour la batterie

- Ne jetez jamais les batteries au feu. Les piles peuvent exploser ou fuir.
- Ne mélangez jamais les types de piles. Toujours installer des piles neuves du même type.

## Mode d'emploi

---

1. Tournez le bouton rotatif ON/OFF pour mettre la caméra sous tension. Le témoin d'alimentation au sommet de la poignée s'allume.
2. Toute rotation supplémentaire du bouton rotatif permet de régler l'intensité des deux lampes LED situées sur la tête de la caméra.
3. Faites coulisser l'interrupteur On/Off situé sur le côté du moniteur pour le positionner sur « On ».
4. Appuyez sur le bouton d'alimentation situé sur la façade du moniteur. Le témoin d'alimentation s'allume et l'image s'affiche.
5. Appuyez sur le bouton d'orientation situé sur la façade du moniteur afin de faire pivoter l'image, selon les besoins.
6. Appuyez sur les boutons de luminosité et de contraste tout en réglant l'intensité des LED en vue d'obtenir une meilleure qualité d'image.
7. Le tube peut facilement être manœuvré jusqu'à obtention de la bonne position. Le tube peut être plié en fonction de la forme de la zone à examiner.
8. Utilisez les accessoires fournis pour vous aider à récupérer de petits objets.

## Spécifications

---

### CAMÉRA

|                                   |                                                                                           |
|-----------------------------------|-------------------------------------------------------------------------------------------|
| Capteur d'images                  | CMOS                                                                                      |
| Total de pixels                   | 712×486(NTSC)                                                                             |
| Angle de vue horizontal           | 45 degrés                                                                                 |
| Fréquence de transmission         | 2 468 MHz                                                                                 |
| Illumination minimale             | 0 Lux                                                                                     |
| Alimentation                      | 4 x piles AA                                                                              |
| Ecran LCD                         | 2,36" TFT-LCD                                                                             |
| Pixels effectifs                  | 480 x 234                                                                                 |
| Niveau de sortie vidéo            | 0,9-1,3VP-P@75 Ω                                                                          |
| Sensibilité de réception          | ≤ -85 dBm                                                                                 |
| Dimensions (Moniteur)             | (Longueur x Largeur x Hauteur) 100 x 70 x 30 mm/3,9 x 2,8 x 1,2 po)                       |
| Humidité de fonctionnement (Max.) | 15 à 85 % HR                                                                              |
| Capacité de résistance à l'eau    | IP67 (tête d'imageur uniquement)                                                          |
| Dimensions (Poignée)              | (Longueur x Largeur x Hauteur) 186 x 145 x 41 mm/7,3 x 5,7 x 1,6 po (tube flexible exclu) |
| Poids (approx.)                   | 440 g (15,5 oz.)                                                                          |
| Diamètre de la tête de caméra     | 9 mm (0.35")                                                                              |
| Température de fonctionnement     | -10 à +50°C (+14 à +122 °F)                                                               |

**Copyright © 2013-2015 FLIR Systems, Inc.**

Tous droits réservés, y compris la reproduction partielle ou totale sous quelque forme que ce soit.

ISO-9001 Certified

[www.extech.com](http://www.extech.com)