

ÜRÜN ÖZELLİKLERİ PRODUCT FEATURES



MN-01



MN-02



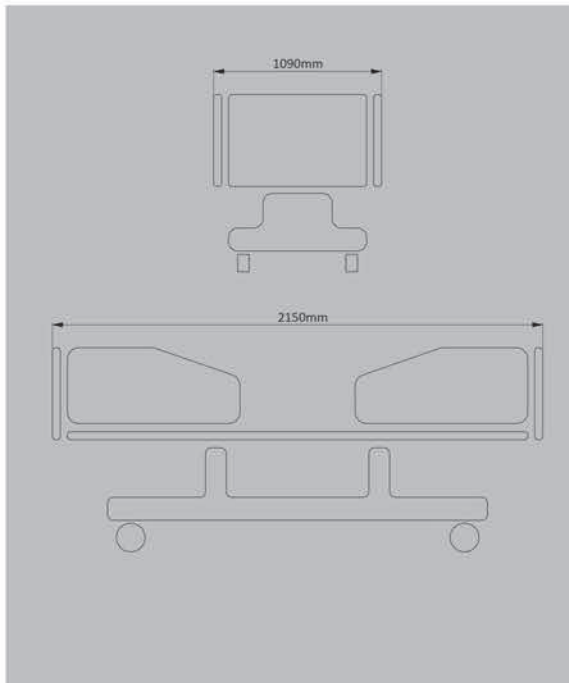
MN-03



En (Tampon) Width (Over all)	Boy (Tampon) Length (Over all)	Yükseklik Min. Height Min.	Yatma Yüzeyi Lying Surface	Sırt Açısı Backrest Angle	Güvenli Çalışma Kap. Safety Working Capacity	MN - 01		
109 cm	215 cm	43,5 cm	190x90 cm	70°	230 kg			
En (Tampon) Width (Over all)	Boy (Tampon) Length (Over all)	Yükseklik Min. Height Min.	Yatma Yüzeyi Lying Surface	Sırt Açısı Backrest Angle	Ayak Açısı Leg Angle	Güvenli Çalışma Kap. Safety Working Capacity	MN - 02	
109 cm	215 cm	43,5 cm	190x90 cm	70°	30°	230 kg		
En (Tampon) Width (Over all)	Boy (Tampon) Length (Over all)	Yükseklik Min. Height Min.	Yükseklik Max. Height Max.	Yatma Yüzeyi Lying Surface	Sırt Açısı Backrest Angle	Ayak Açısı Leg Angle	Güvenli Çalışma Kap. Safety Working Capacity	MN - 03
109 cm	215 cm	40,5 cm	69 cm	190x90 cm	70°	30°	230 kg	

TEKNİK ÖZELLİKLER

- Nano seramik kaplı, elektrostatik toz boyalı metal aksam
- Kolay temizlenebilir özellikte dört parçalı delikli sac yatma yüzeyi
- Kolay açılıp kapanabilen yan korkuluklar
- Plastik koruyucu çarpma tamponu
- Yüksekliği ayarlanabilir serum askısı
- İdrar torbası askılığı
- 360° dönebilen çapraz kilitli tekerler (125mm)
- Manuel olarak başucu, ayakucu, yükseklik ve fowler hareketi
- Karyola ile uyumlu 11 cm kalınlığında şilte
- Polipropilen malzemeden imal sökülüp takılabilen başucu ayakucu panelleri



TECHNICAL FEATURES

- Nano ceramic, electrostatic epoxy polyester powder metal parts
- Easy clean and compact four-piece sheet metal lying surface
- Single button collapsible side rails
- Plastic bumpers in corners
- Drainage bag holder hooks
- 360° turning casters with cross lock (125mm)
- Backrest, footrest and Fowler position and height regulation, adjustment by cranks (by model)
- 11 cm thick mattress compatible with bed lying surface
- Side rails made of metal profile and Detachable Head/Foot boards made of polypropylene

M2-DXS

**DOĞUM
KARYOLASI
{4 MOTORLU}**

ELECTROMECHANIC
DELIVERY BED
(4 MOTORS)

 Medikal 2000

OPSİYONEL ÖZELLİKLER

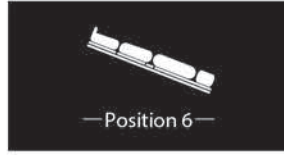
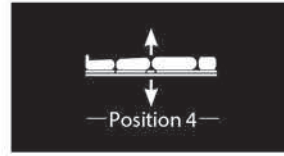
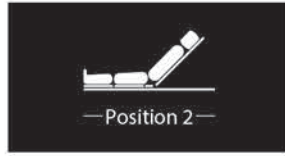
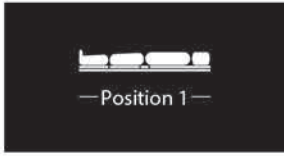
- Renklendirilebilir başlık ve korkuluk etiketleri •
- Delikli sac yatma yüzeyi •
- Korkuluk Kumanda Paneli •
- Ayak Dayama Aparatı •
- Egzersiz Barı •
- Korkuluk Kumanda Paneli •

OPTIONAL FEATURES

- Sticker options in different colors for head/foot boards and side rails •
- Metal lying surface with wholes •
- Side Rail Control •
- Squatting Bar •
- Foot Support Apparatus •
- Side Rail Control Panel •



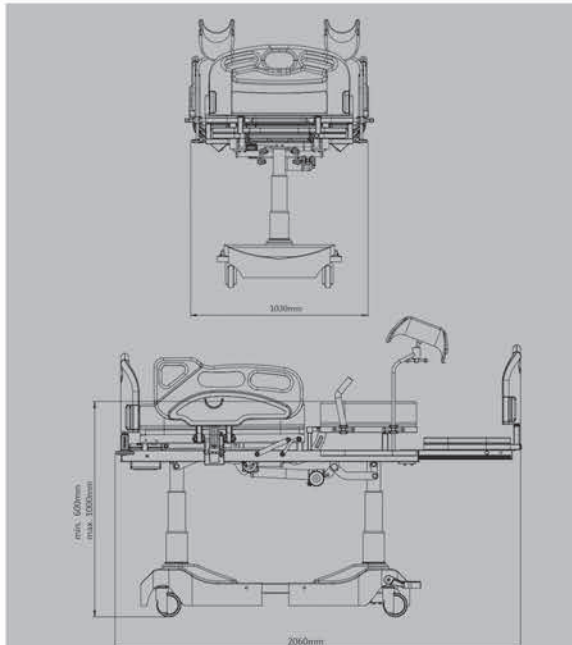
ÜRÜN ÖZELLİKLERİ PRODUCT FEATURES



	Eni (Tampon) Width (Over all)	Boy (Tampon) Length (Over all)	Yük. Min. Height Min.	Yük. Max. Height Max.	Yatma Yüzeyi Kapalı Bed Surface (Closed)	Yatma Yüzeyi Açık Bed Surface (Open)	Sırt Açısı Backrest Angle	Ayak Açısı Leg Angle	Trendelenburg Trendelenburg	Ters Trendelenburg Reverse Trendelenburg	Güvenli Çalışma Kap. Safety Working Capacity
	103 cm	206 cm	60 cm	100 cm	140x85 cm	185x85 cm	70°	30°	12°	12°	230 kg

TEKNİK ÖZELLİKLER

- Nano seramik kaplı, elektrostatik toz boyalı metal aksam
- Kolay temizlenebilir özellikle üç parçalı kompakt laminant yatma yüzeyi
- Yatma yüzeyi X-Ray geçirgen
- Monoblok PP malzemeden imal başucu ve ayakucu panelleri
- Monoblok PP malzemeden imal yan korkuluklar
- Karyolanın baş kısmının iki köşesinde serum askılığı yuvası ve çarpma tamponları
- Yağlama gerektirmeyen, aşırı yüke karşı akım korumalı DC motorlar
- Minimum IPX4 koruma
- 360° dönebilen 125mm çapında merkezi kilitli ve yön pozisyonlu tekerler
- El kumandasındaki tuşlar sayesinde elektronik olarak başucu, ayakucu, yükseklik, trendelenburg ve ters trendelenburg pozisyonları
- Dayanıklı kolon motorlar
- Kolay sökülüp takılabilen krom nikel malzemeden imal atık taşı
- Korozyona karşı dirençli, krom nikel kaplamalı aksesuarlar
- Ayarlanabilen baldır destek ve el tutma aksesuarları
- Kızaklı gizlenebilen mekanizmalı ayakucu kısmı
- İki parçalı ABS plastik kaplı alt şase
- Korkuluklarda açılı göstergeleri
- Kesintisiz çalışma için batarya
- Kaçak elektrik akımına karşı topraklama sistemi
- Karyola ile uyumlu 12cm kalınlığında şilte
- Manuel CPR



TECHNICAL FEATURES

- Nano ceramic, electrostatic epoxy polyester powder metal parts
- Easy clean, three-piece compact laminate lying surface
- X-Ray transparent lying surface
- Removable headboard & footboard, foldable side rails made of polypropylene
- IV pole inserts and protective bumpers on the two corners of headboard
- IV pole and drainage hook
- High strength hinges made of composite materials
- Minimum IPX4 protection
- 125 mm diameter casters capable of turning 360° with a directional lock and central locking system
- Electrical adjustments of backrest, legrest, height-up & down, Trendelenburg, Reverse Trendelenburg positions by using Remote Control Unit
- Two-piece ABS plastic covered lower chassis
- Chrome-Nickel coated accessories against corrosion
- Easy remove chrome nickel material waste bowl
- Adjustable handles and leg supports
- Sliding foot section mechanism
- Angle indicators on the side rails
- Back up battery
- Grounding protection against leakage current
- Mattress with 12 cm thickness suitable for lying surface
- 2 column and 2 linear motors
- Manual CPR (Reset)

M2-DB

DOĞUM
KARYOLASI
{2 MOTORLU}

DELIVERY BED
(2 MOTORS)

 Medikal 2000

OPSİYONEL ÖZELLİKLER

- Reklendirilebilir başlık ve korkuluk etiketleri •
- Tutunma kolu/ Holding handle •
- X-Ray Kaset taşıyıcı •
- Hemşire kontrol paneli •
- Korkuluk kumanda paneli •
- Ayak kumandası •
- Dosyalık •

OPTIONAL FEATURES

- Colored Header and Side Rail Labels •
- Holding Arm •
- X-Ray Cassette Holder •
- Nurse Control Panel •
- Side Rail Control Panel •
- Foot Controller •
- File Holder •

