

M2-T800

**ACİL
MÜDAHALE SEDYESİ**

HYDRAULIC EMERGENCY
STRETCHER

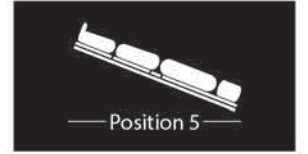
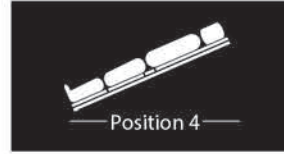
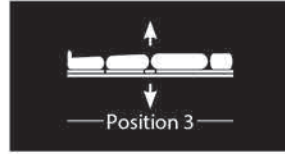
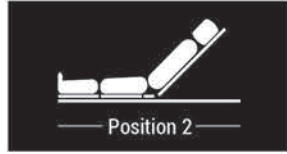
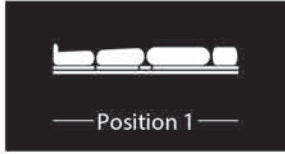
 Medikal 2000

OPSİYONEL ÖZELLİKLER
Defibrilatör sehпасı •

OPTIONAL FEATURES
Defibrillator table •



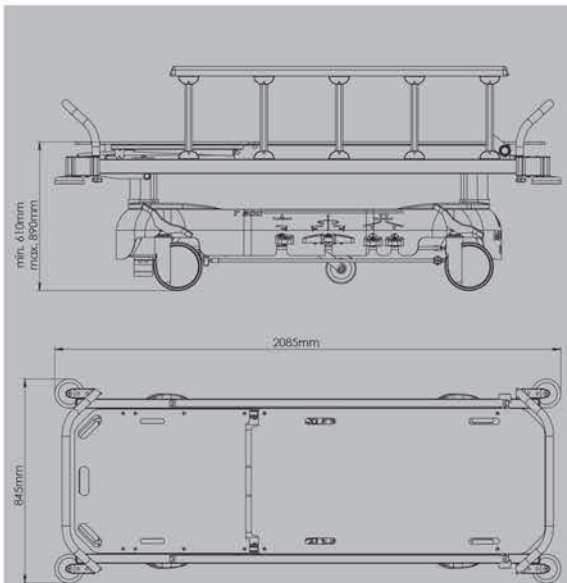
ÜRÜN ÖZELLİKLERİ PRODUCT FEATURES



	En (Tampon) Width (Over all)	Boy (Tampon) Length (Over all)	Yükseklik Min. Height Min.	Yükseklik Max. Height Max.	Yatma Yüzeyi Lying Surface	Sırt Açısı Backrest Angle	Trendelenburg Trendelenburg	Ters Trendelenburg Reverse Trendelenburg	Güvenli Çalışma Kap. Safety Working Capacity
	84,5 cm	208,5 cm	61 cm	89 cm	193,5x60 cm	90°	10°	10°	230 kg

TEKNİK ÖZELLİKLER

- Nano seramik kaplı, elektrostatik toz boyalı metal aksam
- Kolay temizlenebilir özellikle iki parçalı kompakt laminant yatma yüzeyi
- Kolay açılıp kapanabilen yan korkuluklar
- Dört köşesinde serum askılığı yuvası ve çarpma tamponları
- Yüksekliği ayarlanabilir serum askısı
- Paslanmaz çelikten imal itme barları
- 360° dönebilen merkezi kilitleli tekerler (200mm)
- 5.Teker (Sedyede istenilen yonde hareket kolaylığı sağlar)
- Ayak pedalları ile hidrolik kontrollü yükseklik, trendelenburg ve ters trendelenburg ayarı
- Gazlı amortisör kontrollü sırt ayarı
- Alüminyum teleskopik kolonlar
- ABS plastik kaplı alt şase
- Oksijen tüpü taşıma yeri
- Hasta bağlama kemeri
- Sedye ile uyumlu 8cm kalınlığında şilte
- Yatma yüzeyinin alt kısmında boydan boy X-ray kaset taşıyıcısı



TECHNICAL FEATURES

- Nano ceramic, electrostatic epoxy polyester powder metal parts
- 2- piece, easy clean HPL lying surface
- Single button collapsible side rails
- bumpers and holes for accessories in corners
- Height adjustable IV Pole
- Stainless steel pushing bars located at both ends of stretcher
- 360° turning swivel casters equipped with central and directional lock (200mm)
- 5th caster 125mm (for easy movement of the stretcher)
- Height adjustment, Trendelenburg and Reverse trendelenburg positions achieved by gas springs operated by pedals
- Backrest angle adjustment by a gas spring
- Aluminum telescopic columns
- ABS plastic bottom part covers
- Oxygen bottle holder
- Patient belt
- 8 cm thick mattress compatible to the lying surface
- X-Ray cassette holder under entire lying surface

M2-T38

**GENEL AMAÇLI
SEDYE**

PATIENT
STRETCHER

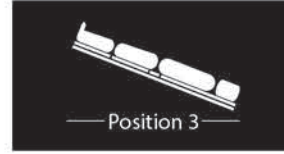
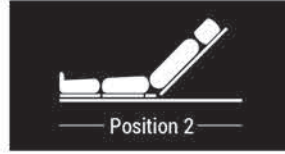
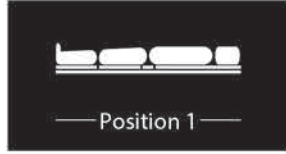
 Medikal 2000

OPSİYONEL ÖZELLİKLER
Defibrilatör sehpaı •
X-Ray kaset taşıyıcı •

OPTIONAL FEATURES
Defibrillator table •
X-Ray cassette carrier •



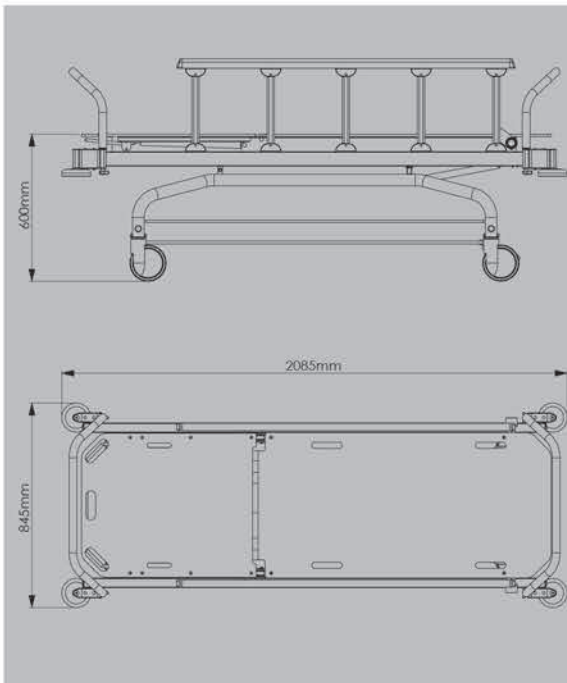
ÜRÜN ÖZELLİKLERİ PRODUCT FEATURES



	Eni (Tampon) Width (Over all)	Boy (Tampon) Length (Over all)	Yükseklik Height	Yatma Yüzeyi Lying Surface	Sırt Açısı Backrest Angle	Trendelenburg Açısı Trendelenburg Angle	Güvenli Çalışma Kap. Safety Working Capacity
	84,5 cm	208,5 cm	60 cm	193,5 cm x 60 cm	90°	12°	230 kg

TEKNİK ÖZELLİKLER

- Nano seramik kaplı, elektrostatik toz boyalı metal aksam •
- Kolay temizlenebilir özellikte iki parçalı kompakt laminant yatma yüzeyi •
- Kolay açılıp kapanabilen yan korkuluklar •
- Dört köşesinde serum askılığı yuvası ve çarpma tamponları •
- Yüksekliği ayarlanabilir serum askısı •
- Paslanmaz çelikten imal itme barları •
- 360° dönebilen merkezi kilitli tekerler (150mm) •
- Amortisör kontrollü trendelenburg ayarı •
- Amortisör kontrollü sırt ayarı •
- Oksijen tüpü taşıma yeri •
- Hasta bağlama kemeri •
- Sedye ile uyumlu 8cm kalınlığında şilte •



TECHNICAL FEATURES

- Nano ceramic, electrostatic epoxy polyester powder metal parts •
- 2- piece, easy clean HPL lying surface •
- Single button collapsible side rails •
- bumpers and holes for accessories in all corners •
- Height adjustable IV Pole •
- Stainless steel pushing bars located at both ends of stretcher •
- 360° turning swivel casters equipped with central and directional lock (150mm) •
- Gas spring controlled trendelenburg adjustment •
- Gas spring controlled backrest adjustment •
- Oxygen bottle holder •
- 8 cm thick mattress suitable to the lying surface •

M2-T42

**AMELİYATHANE
TRANSFER SEDYESİ**

OPERATING ROOM
TRANSFER STRETCHER

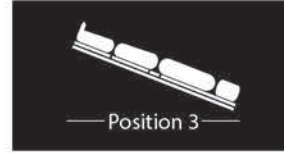
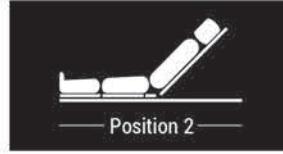
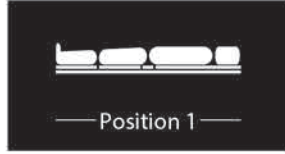
 Medikal 2000

OPSİYONEL ÖZELLİKLER
Defibrilatör sehpaı •

OPTIONAL FEATURES
Defibrillator table •



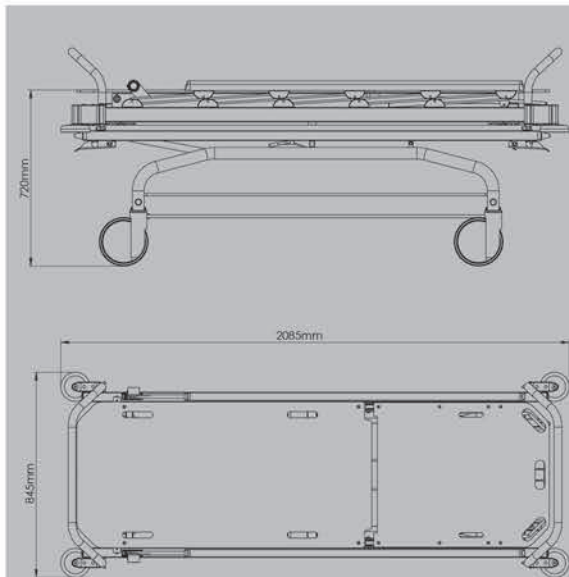
ÜRÜN ÖZELLİKLERİ PRODUCT FEATURES



En (Tampon) Width (Over all)	Boy (Tampon) Length (Over all)	Yükseklik Height Min.	Yatma Yüzeyi Lying Surface	Sırt Açısı Backrest Angle	Trendelenburg	Güvenli Çalışma Kap. Safety Working Capacity
84,5 cm	208,5 cm	72 cm	193,5x60 cm	90°	12°	230 kg

TEKNİK ÖZELLİKLER

- Nano seramik kaplı, elektrostatik toz boyalı metal aksam
- Kolay temizlenebilir özellikle iki parçalı kompakt laminant yatma yüzeyi
- Kolay açılıp kapanabilen yan korkuluklar
- Dört köşesinde serum askılığı yuvası ve çarpma tamponları
- Yüksekliği ayarlanabilir serum askısı
- Paslanmaz çelikten imal itme barları
- 360° dönebilen merkezi kilitli tekerler (200mm)
- Çift emniyet kilit sistemi
- Amortisör kontrollü trendelenburg ayarı
- Amortisör kontrollü sırt ayarı
- İki alt araba ve bir üst platform
- Oksijen tüpü taşıma yeri
- Hasta bağlama kemeri
- Sedye ile uyumlu 8cm kalınlığında şilte
- Kolay hasta transferi
- Yatma yüzeyinin alt kısmında boydan boy X-ray kaset taşıyıcısı



TECHNICAL FEATURES

- Nano ceramic, electrostatic epoxy polyester powder metal parts
- 2-piece, easy clean HPL lying surface
- Single button collapsible side rails
- bumpers and holes for accessories in corners
- Height adjustable IV Pole
- stainless steel pushing bars located at both ends of stretcher
- 360° turning swivel casters equipped with central and directional lock (200mm)
- Double secured locking mechanism
- Gas spring controlled trendelenburg adjustment
- Gas spring controlled backrest adjustment
- Two stretchers on one platform, two lower parts and one bottom platform
- Oxygen bottle holder
- Patient belt
- 8 cm thick mattress compatible to the lying surface
- Easy transportation of the patient
- X-Ray cassette holder under entire lying surface