

MN-SERİSİ MEKANİK HASTA KARYOLASI

MECHANIC
HOSPITAL BED (MN-01/02/03)

 Medikal 2000

OPSİYONEL ÖZELLİKLER

- Ahşap malzemeden imal başucu ve ayakucu panelleri •
- Renklendirilebilir başlık etiketleri •
- Tutunma kolu •
- Dosyalık •

OPTIONAL FEATURES

- Wooden-detachable head/ foot boards •
- Sticker options in different colors for head/foot boards •
- Lifting pole •
- File holder •



ÜRÜN ÖZELLİKLERİ PRODUCT FEATURES



MN-01



MN-02



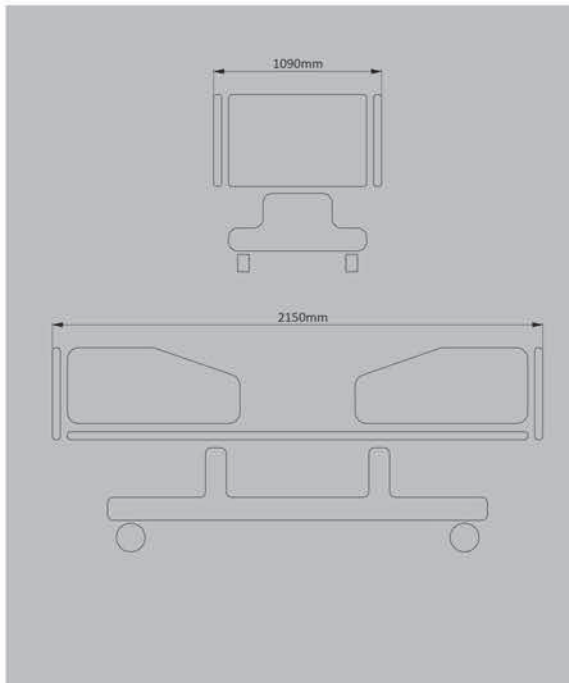
MN-03



En (Tampon) Width (Over all)	Boy (Tampon) Length (Over all)	Yükseklik Min. Height Min.	Yatma Yüzeyi Lying Surface	Sırt Açısı Backrest Angle	Güvenli Çalışma Kap. Safety Working Capacity	MN - 01		
109 cm	215 cm	43,5 cm	190x90 cm	70°	230 kg			
En (Tampon) Width (Over all)	Boy (Tampon) Length (Over all)	Yükseklik Min. Height Min.	Yatma Yüzeyi Lying Surface	Sırt Açısı Backrest Angle	Ayak Açısı Leg Angle	Güvenli Çalışma Kap. Safety Working Capacity	MN - 02	
109 cm	215 cm	43,5 cm	190x90 cm	70°	30°	230 kg		
En (Tampon) Width (Over all)	Boy (Tampon) Length (Over all)	Yükseklik Min. Height Min.	Yükseklik Max. Height Max.	Yatma Yüzeyi Lying Surface	Sırt Açısı Backrest Angle	Ayak Açısı Leg Angle	Güvenli Çalışma Kap. Safety Working Capacity	MN - 03
109 cm	215 cm	40,5 cm	69 cm	190x90 cm	70°	30°	230 kg	

TEKNİK ÖZELLİKLER

- Nano seramik kaplı, elektrostatik toz boyalı metal aksam
- Kolay temizlenebilir özellikte dört parçalı delikli sac yatma yüzeyi
- Kolay açılıp kapanabilen yan korkuluklar
- Plastik koruyucu çarpma tamponu
- Yüksekliği ayarlanabilir serum askısı
- İdrar torbası askılığı
- 360° dönebilen çapraz kilitli tekerler (125mm)
- Manuel olarak başucu, ayakucu, yükseklik ve fowler hareketi
- Karyola ile uyumlu 11 cm kalınlığında şilte
- Polipropilen malzemeden imal sökülüp takılabilen başucu ayakucu panelleri



TECHNICAL FEATURES

- Nano ceramic, electrostatic epoxy polyester powder metal parts
- Easy clean and compact four-piece sheet metal lying surface
- Single button collapsible side rails
- Plastic bumpers in corners
- Drainage bag holder hooks
- 360° turning casters with cross lock (125mm)
- Backrest, footrest and Fowler position and height regulation, adjustment by cranks (by model)
- 11 cm thick mattress compatible with bed lying surface
- Side rails made of metal profile and Detachable Head/Foot boards made of polypropylene