

**PC-01**

**PODIATRI**  
KOLTUĐU  
{3 MOTORLU}

PODIATRY  
CHAIR  
{3 MOTORS}

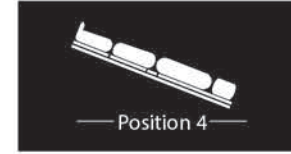
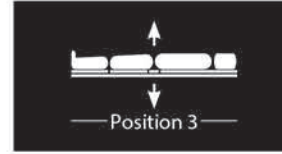
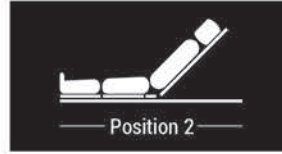
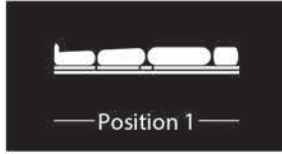
 Medikal 2000

**OPSİYONEL ÖZELLİKLER**  
El kumandası •  
Havluluk •

**OPTIONAL FEATURES**  
Remote Controller •  
Towel Rail •



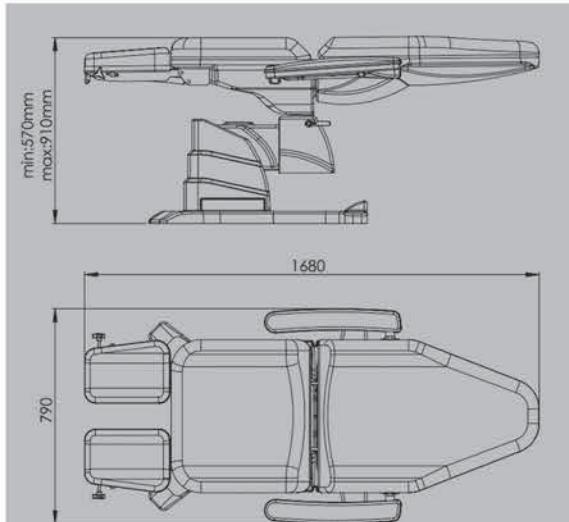
# ÜRÜN ÖZELLİKLERİ PRODUCT FEATURES



	En (Tampon) Width (Over all)	Boy (Tampon) Length (Over all)	Yük. Min. Height Min.	Yük. Max. Height Max.	Sırt Yatma Yüzeyi Backrest Lying Surface	Oturak Yatma Yüzeyi Seat Lying Surface	Trendelenburg Açısı Trendelenburg Angle	Sırt Açısı Backrest Angle	Güvenli Çalışma Kap. Safety Working Capacity
	79 cm	168 cm	57 cm	91 cm	58 x 85 cm	58 x 51 cm	30°	65°	150 kg

## TEKNİK ÖZELLİKLER

- Elektronik olarak sırt, yükseklik ve trendelenburg hareketlerini yapabilmektedir.
- Elektronik olarak masadan çıkış pozisyonu Return Zero Position
- Ayak kumandası
- Oturma yüzeyine paralel çalışan kol dayama yerleri
- Manuel olarak uzatılabilir ve yana doğru 70° açılabilen bacak koyma yerleri
- Amortisör yardımıyla kapanıp açılabilen ayak koyma yerleri
- Baş ve boyun destek yastığı
- Elektrostatik toz boyalı metal aksam
- Minimum IPX4 koruma
- Tamamı ABS plastik kaplı şase
- Sırt, oturak, ayakucu ve kol dayama yerleri suni deri döşeme
- Farklı renklerde döşeme seçenekleri
- Tüm döşeme yüzeyleri 28DNS sünger
- Masanın yere sabitlenebilir özelliği
- Manuel olarak 90° sağa ve sola dönebilen, istenilen konumda sabitlenebilen şase yapısı



## TECHNICAL FEATURES

- Electronically controlled height adjustment, backrest positioning and trendelenburg
- Electronic Return to Zero Position Function
- Foot Controller
- Arm rest parallel to seat section
- Manually extendible and horizontally 70° rotatable legrest
- Gas spring supported open and close feature for legrest section
- Head and neck support pillow
- Electrostatic powder painted metal frame
- Minimum IPX4 protection
- ABS Plastic cover for whole frame
- Backrest, seat, legrest and armrest sections upholstered with faux leather
- Wide color options for upholstery
- 28DNS sponge
- Floor Fixing Feature
- Horizontally 90° rotation and manually fixing at preferred position