

AMC-02

**İLAC TEDAVİ ve
ANESTESİ ARABASI**

DRUG AND ANESTHESIA
TROLLEY

 Medikal 2000



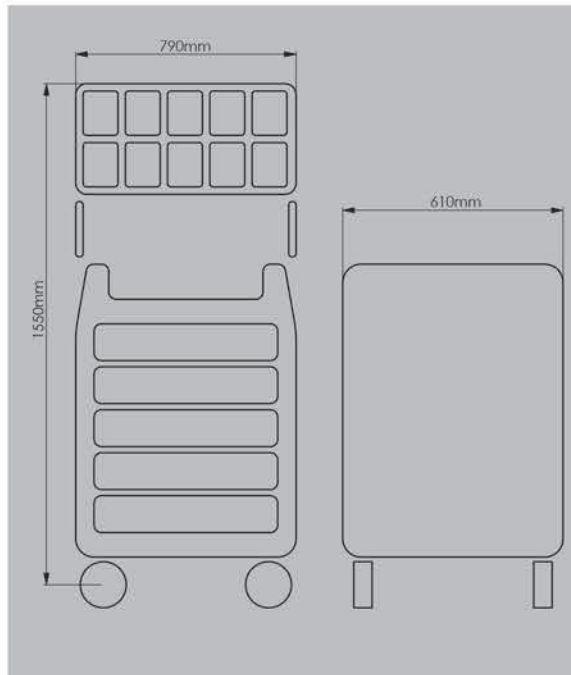
ÜRÜN ÖZELLİKLERİ PRODUCT FEATURES



	En (Tampon) Width (Over all)	Boy (Tampon) Length (Over all)	Yükseklik Height
	61 cm	79 cm	155 cm

TEKNİK ÖZELLİKLER

- Polietilen malzemeden imal yan paneller ve üst tabla
- Dayanıklı alüminyum malzemeden imal ana gövde
- 360° kendi etrafında dönebilen
- 2 adet kilitli 2 adet kilitli toplam 4 teker
- Kıрма mühür sistemli merkezi kilitli çekmeceler
- ABS malzemeden imal kapaklı çöp kovası
- Hemşire yazı tablası
- İç kısımları bölünebilen çekmeceler
- 2 adet 445x545x70mm, 2 adet 445x545x160mm ve
- 1 adet 445x545x250mm ölçülerinde
- 5 adet çekmecedan oluşmaktadır.
- Öne doğru devrilebilen ilaç kutuları
- Çekmecelerin kolay açılıp kapanabilmesini sağlayan teleskopik raylar



TECHNICAL FEATURES

- Side panels and top table made of polythene
- Durable main frame made of aluminum
- 360° turning 4 wheels, 2 of which has cross lock to stabilize the trolley
- Seal system for central locking drawers
- Disposal bin made of ABS material
- Nurse writing table
- Dividable inner drawers
- 5 drawers with following dimensions;
2 pcs 445x545x70mm,
2 pcs 445x545x160mm,
1 pc 445x545x250mm
- Self-closing and telescopic sliding rails for drawers
- Forward dropping medication boxes attached on top

AMC-01
PANSUMAN
ARABASI

DRUG
TROLLEY

 Medikal 2000



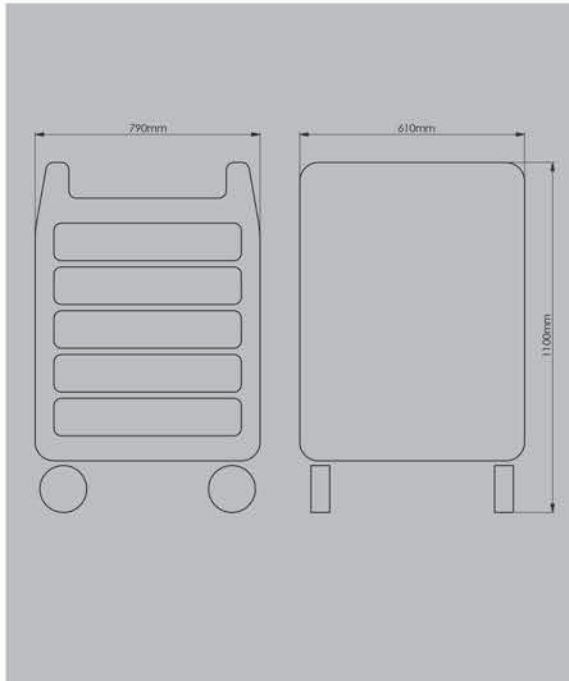
ÜRÜN ÖZELLİKLERİ PRODUCT FEATURES



	En (Tampon) Width (Over all)	Boy (Tampon) Length (Over all)	Yükseklik Height
	61 cm	79 cm	110 cm

TEKNİK ÖZELLİKLER

- Polietilen malzemeden imal yan paneller ve üst tabla •
- Dayanıklı alüminyum malzemeden imal ana gövde •
- 360° kendi etrafında dönebilen
- 2 adet kilitli 2 adet kilitless toplam 4 teker •
- Kıрма mühür sistemli merkezi kilitli çekmeceler •
- ABS malzemeden imal kapaklı çöp kovası •
- Hemşire yazı tablesi •
- İç kısımları bölünebilen çekmeceler •
- 2 adet 445x545x70mm, 2 adet 445x545x160mm ve
- 1 adet 445x545x250mm ölçülerinde
- 5 adet çekmecedan oluşmaktadır. •
- Çekmecelerin kolay açılıp kapanabilmesini sağlayan teleskopik raylar •



TECHNICAL FEATURES

- Side panels and top table made of polythene
- Durable main frame made of aluminum
- 360° turning 4 wheels, 2 of which has cross lock to stabilize the trolley
- Seal system for central locking drawers
- Disposal bin made of ABS material
- Nurse writing table
- Dividable inner drawers
- 5 drawers with following dimensions;
2 pcs 445x545x70mm,
2 pcs 445x545x160mm,
1 pc 445x545x250mm
- Self-closing and telescopic sliding rails for drawers

MA-02

**İL AÇ TEDAVİ ve
ANESTESİ ARABASI**

DRUG AND ANESTHESIA
TROLLEY

 Medikal 2000



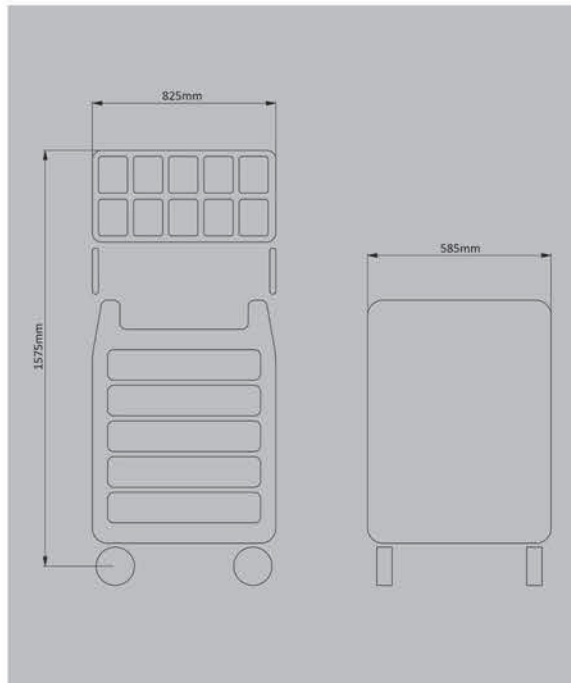
ÜRÜN ÖZELLİKLERİ PRODUCT FEATURES



 En (Tampon) Width (Over all)	Boy (Tampon) Length (Over all)	Yükseklik Height
58,5 cm	82,5 cm	157,5 cm

TEKNİK ÖZELLİKLER

- Polipropilen malzemeden imal yan paneller ve üst tabla
- Dayanıklı alüminyum malzemeden imal ana gövde
- 360° kendi etrafında dönebilen
- 2 adet kilitli 2 adet kilitli toplam 4 teker
- Kıрма mühür sistemli merkezi kilitli çekmeceler
- ABS malzemeden imal kapaklı çöp kovası
- Hemşire yazı tablası
- İç kısımları bölünebilen çekmeceler
- 2 adet 445x545x70mm, 2 adet 445x545x160mm ve 1 adet 445x545x250mm ölçülerinde 5 adet çekmecedен oluşmaktadır.
- Öne doğru devrilebilen ilaç kutuları
- Çekmecelerin kolay açılıp kapanabilmesini sağlayan teleskopik raylar



TECHNICAL FEATURES

- Side panels and top table made of polypropylene
- Durable main frame made of aluminum
- 360° turning 4 wheels, 2 of which has cross lock to stabilize the trolley
- Seal system for central locking drawers
- Disposal bin made of ABS material
- Nurse writing table
- Dividable inner drawers
- 5 drawers with following dimensions; 2 pcs 445x545x70mm, 2 pcs 445x545x160mm, 1 pc 445x545x250mm
- Self-closing and telescopic sliding rails for drawers
- Forward dropping medication boxes attached on top

MA-01
PANSUMAN
ARABASI

DRUG
TROLLEY

 Medikal 2000



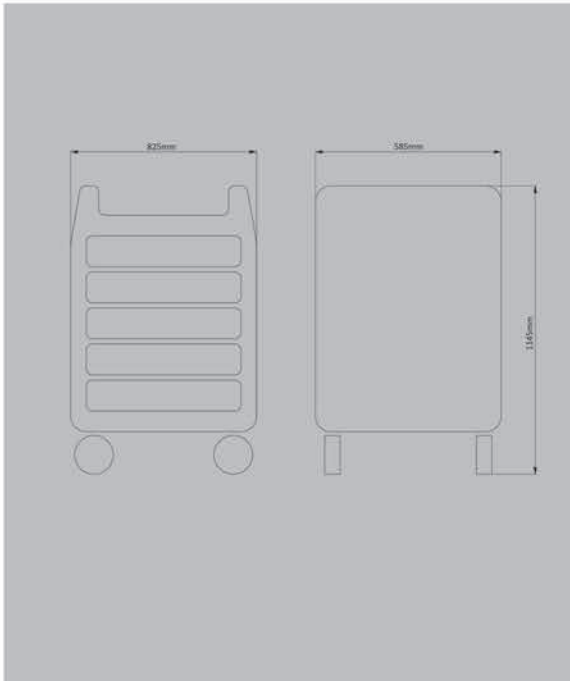
ÜRÜN ÖZELLİKLERİ PRODUCT FEATURES



	En (Tampon) Width (Over all)	Boy (Tampon) Length (Over all)	Yükseklik Height
	58,5 cm	82,5 cm	114,5 cm

TEKNİK ÖZELLİKLER

- Polipropilen malzemeden imal yan paneller ve üst tabla
- Dayanıklı alüminyum malzemeden imal ana gövde
- 360° kendi etrafında dönebilen
- 2 adet kilitli 2 adet kilitli toplam 4 teker
- Kıрма mühür sistemli merkezi kilitli çekmeceler
- ABS malzemeden imal kapaklı çöp kovası
- Hemşire yazı tablası
- İç kısımları bölünebilen çekmeceler
- 2 adet 445x545x70mm, 2 adet 445x545x160mm ve
- 1 adet 445x545x250mm ölçülerinde
- 5 adet çekmecedan oluşmaktadır.
- Çekmecelerin kolay açılıp kapanabilmesini sağlayan teleskopik raylar



TECHNICAL FEATURES

- Side panels and top table made of polypropylene
- Durable main frame made of aluminum
- 360° turning 4 wheels 2 of which has cross lock to stabilize the trolley
- Seal system for central locking drawers
- Disposal bin made of ABS material
- Nurse writing table
- Dividable inner drawers
- 5 drawers with following dimensions;
2 pcs 445x545x70mm,
2 pcs 445x545x160mm,
1 pc 445x545x250mm
- Self-closing and telescopic sliding rails for drawers